



esto

ESTO GmbH

St. Johann Gisse 109
I - 39030 Ahrntal (BZ)

Bruksanvisning MESSERFIX



Innhold

| | | |
|------|---|----|
| 1. | INNLEDNING | 3 |
| 1.1. | Tiltenkt bruk | 3 |
| 1.2. | Spesifikasjoner | 3 |
| 2. | SIKKERHETSINSTRUKSJONER..... | 4 |
| 2.1. | Generell informasjon | 4 |
| 2.2. | Sikkerhetssymboler | 4 |
| 2.3. | Generelle sikkerhetsinstruksjoner | 4 |
| 2.4. | Bruk | 5 |
| 3. | MONTERING | 6 |
| 3.1. | Leveringsomfang | 6 |
| 3.2. | Konstruksjon | 7 |
| 3.3. | Oppspenning av kniven | 8 |
| 3.4. | Innstilling | 9 |
| 4. | SLIPEPROSESSEN | 11 |
| 5. | REINGJØRING | 12 |
| 5.1. | Regelmessig rengjøring | 12 |
| 5.2. | Grundig rengjøring | 12 |
| 6. | LAGRING | 12 |
| 7. | AVHENDING | 12 |

1. INNLEDNING

Informasjon Denne bruksanvisningen inneholder nødvendig informasjon for sikker bruk av Messerfix slipeapparat. Les og forstå bruksanvisningen før maskina taes i bruk!

1.1. Tiltentkt bruk

Messerfix er ment brukt som hjelpeenhet for sliping av slåmaskinkniver. Enheten hjelper deg å håndtere vinkelsliperen slik at det er mulig å slipe hvert enkelt knivblad optimalt med samme vinkel og samme helning. På den måten vil levetiden for kniven økes betraktelig.

Må ikke brukes:

- Der det er økt risiko for brann eller eksplosjon
- Av flere personer samtidig
- Utendørs i vått vær
- Av barn eller personer med fysiske eller psykiske funksjonshemninger

1.2. Spesifikasjoner

| Benevning | Verdier |
|--|----------------------|
| Strømforsyning: | 230 V / 50 Hz |
| Nominell strømforbruk: ¹⁾ | 1100 W |
| Totalvekt: | 75 kg |
| Dimensjoner LxHxB (mm), avhengig av modell | 2840x1205x805 |
| Støy: ¹⁾ | 1 |
| Lydeffektnivå(LwA) | 104 dB(A) |
| Lydtrykknivå | 93 dB(A) |
| Måleusikkerhet K | 3 dB(A) |
| Vibrasjon: ¹⁾ | |
| Overflatesliping | 6 m/s ² |
| Måleusikkerhet K | 1.5 m/s ² |
| Sliping med papir | 2.5 m/s ² |
| Måleusikkerhet K | 1.5 m/s ² |

¹⁾ Produsent METABO

2. SIKKERHETSINSTRUKSJONER

Les sikkerhetsinstruksjonene nøye før bruk.
Følg våre anbefalinger for å unngå fare for personer eller skade på eiendom.
Hvis noe er uklart eller hvis du trenger hjelp, tar du kontakt med produsenten ESTO GmbH eller forhandleren

2.1. Generell informasjon

| | |
|---------------------|--|
| Ansvar | ESTO GmbH påtar seg intet ansvar for endringer eller inngrep utført av ukvalifiserte personer. |
| Ansvarsfraskrivelse | Produsenten fraskriver seg ethvert ansvar for skader på personer eller ting som kan føres tilbake til feil montering eller bruk, dårlig vedlikehold, bruk av uoriginale reservedeler eller manglende overholdelse av informasjonen i denne bruksanvisningen. |



2.2. Sikkerhetssymboler som er brukt i denne bruksanvisningen



Viser til spesielt viktige avsnitt i teksten i drifts- og vedlikeholdsanvisningen



Refererer til farer og sikkerhetsinformasjon. Instruksjonene som gis må følges nøye. Manglende overholdelse kan føre til helse- eller ulykkesfare i umiddelbar nærhet.



2.3. Generelle sikkerhetsinstruksjoner



Koble alltid fra strømtilførselen til vinkelsliperen når den ikke er i bruk.



OBS! Sprutfare. Sprutfare under arbeid kan føre til øyeskader. Bruk alltid tettsittende vernebriller når du bruker slipemaskina.

Bruksanvisning Messerfix

**Økt støybelastning –**

Til tross for optimalisert prosess, utsettes du for et økt støynivå ved sliping. Beskytt deg selv med passende hørselsvern.

**Fare for kuttskader –**



Bruk egnede arbeidshansker ved håndtering av knivene og ved sliping.



Følg produsentens anvisninger og les bruksanvisningen nøye.





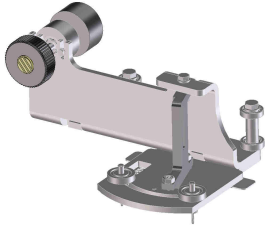


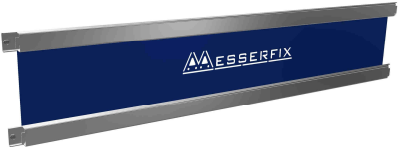

Bruk aldri slipemaskinen uten de medfølgende beskyttelses- og sikkerhetsinnretningene.

| 2.4. Bruk | | |
|-----------|---|---|
| | <p>Sliping utvikler sterk varme, som igjen kan antenne stoffer eller brannfarlige væsker.</p> <p>Bruk Messerfix kun i områder uten økt fare for brann og eksplosjon!</p> <p>Gnistspruten kan også skade glatte overflater som f eks maling, glass, plast o.l</p> <p>Betydelig risiko for øyeskader!</p> <p>Bruk vernebriller og sørg for å ta forhåndsregler for å beskytte også tilskuere og omgivelser.</p> <p>Fare for kuttskader!</p> <p>Bruk alltid vernehansker når du håndterer knivene. Etter fullført arbeid eller lengre avbrudd av slipeaktiviteten anbefaler vi å fjerne knivene fra slipeapparatet og oppbevar de på en trygg og sikker plass. Ikke la slipeapparatet være uten tilsyn i nærheten av barn eller personer som ikke kan vurdere de gjenværende farene ved maskiner.</p> |  |
| | <p>Sørg for at slipeapparatet er oppsatt på en jevn og stabilt underlag.</p> <p>På grunn av bruk av elektriske apparater anbefales bruk kun i områder som er beskyttet mot fuktig vær.</p> <p>For å oppnå best resultat av sliping er det viktig med godt lys.</p> |  |

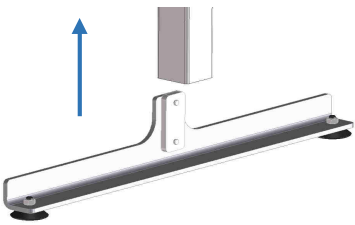
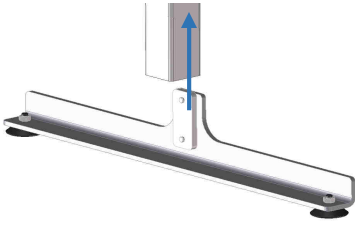

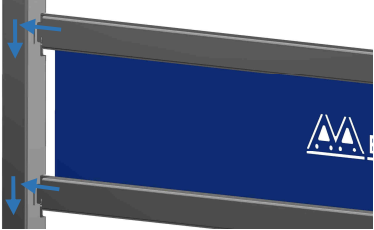


3. MONTERING

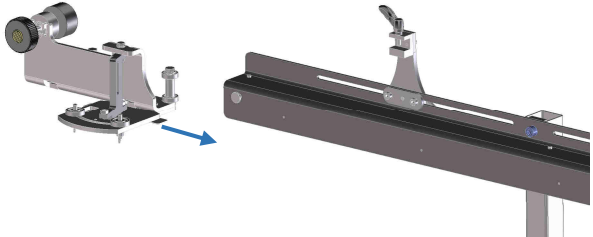
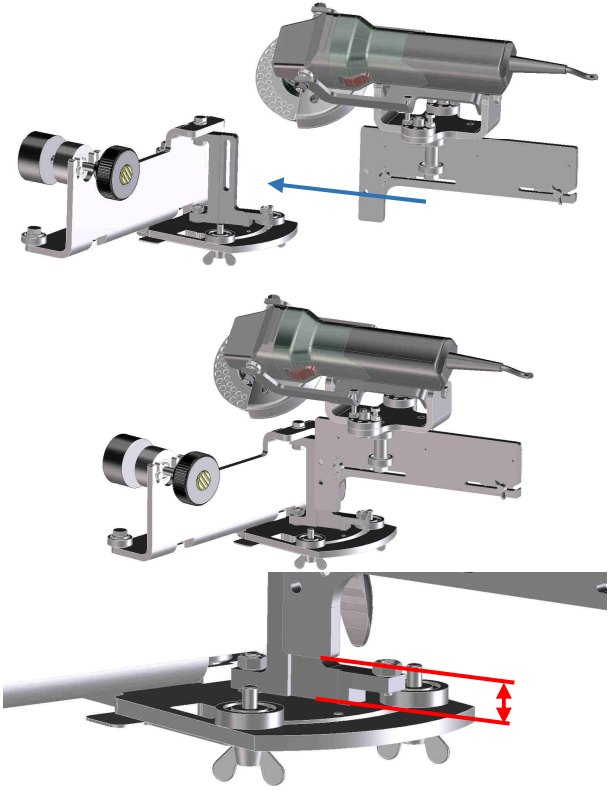
3.1. Leveringsomfang

Leveringsomfanget inkluderer:


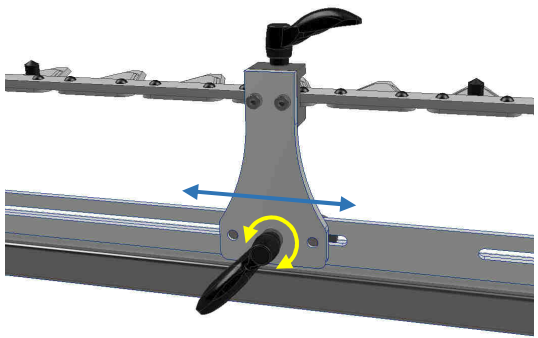
| Beskrivelse | Antall | Bildebeskrivelse |
|---|--------|--|
| 1. Føringsvogn med vinkelsliper og slipeskive. Komplet. | 1 |  |
| 2. Føringskinne med knivholdere og festeskruer. | 1 |  |
| 3. Løpekatt. Komplet. | 1 |  |
| 4. Venstre bein | 1 |  |
| 5. Høyre bein | 1 |  |
| 6. Midtfelt med logo inkl. festeskruer | 1 |  |
| 7. Vinkelfot. Komplet inkl. festeskruer | 2 |  |

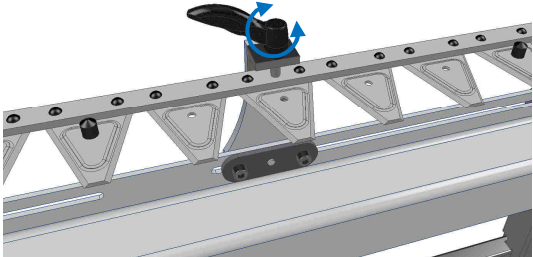
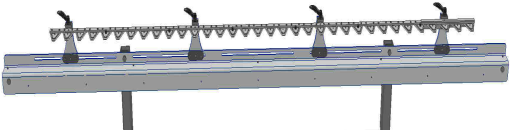
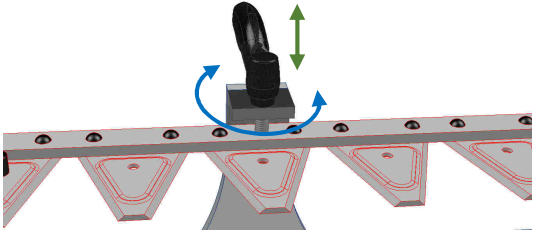
3.2. Konstruksjon

| Beskrivelse | Bildebeskrivelse |
|---|--|
| <p>1. Montering av høyre fot. Skyv 1x vinkelfot nedenfra inn i høyre bein. 2x skruer med utvendig sekskant M8x20 (nøkkelstørrelse 13) + skive M8</p> |  |
| <p>2. Montering av venstre fot. Skyv 1x vinkelfot nedenfra inn i venstre bein. 2x skruer med utvendig sekskant M8x20 (nøkkelstørrelse 13) + skive M8</p> |  |
| <p>3. Midtfelt med logo sammenføres med høyre og venstre bein.</p> |  |
| <p>4. Skru deretter sammen med 4x skruer M8x12 (nøkkelstørrelse 13) og skiver.</p> |  |
| <p>5. Plasser så føringskinnen på rammen og fest den med 2x sekskantskruer M12x25 (nøkkelstørrelse 19) og skiver.</p> |  |
| <p>6. Monter tilslutt knivholdere med tilhørende skruer og festemateriell</p> |  |

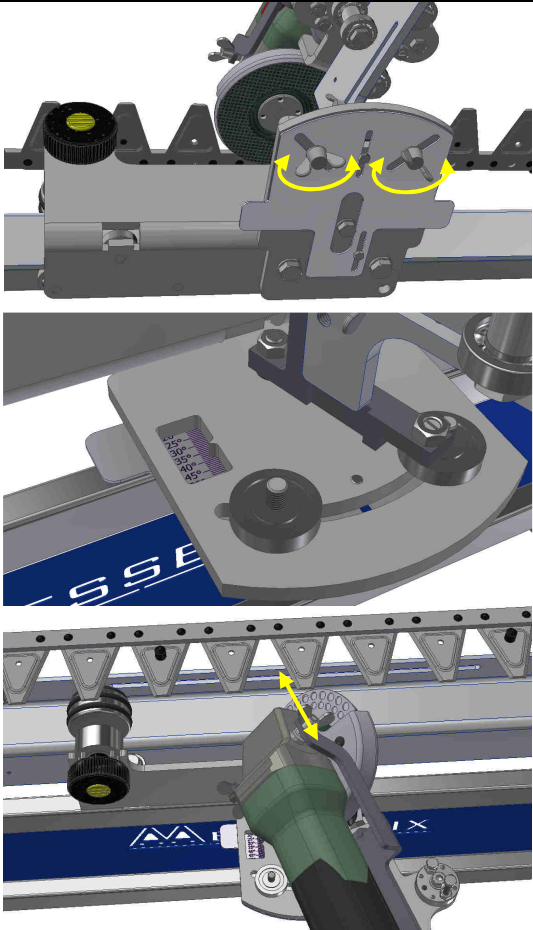
| | |
|---|---|
| <p>7. Montering av løpekatten. Tre på løpekatten inn fra venstre. Fjern stopperen ved enden av sporet på forhånd. Vær forsiktig så du ikke skader styreplaten på baksiden. Skru tilslutt inn stoppeskruen på nytt.</p> |  |
| <p>8. Montering av vinkelsliper med føringsvogn. Ved hjelp av klempaken på føringsvognen fester du hele enheten til løpekatten via det avlange sporet. Høyden på vinkelsliperen kan justeres via dette sporet.</p> <p>Avstanden settes til 30 mm. Denne avstanden kan om ønskelig seinere finjusteres.</p> |  |

3.3. Oppspenning av kniven

| Beskrivelse | Bildebeskrivelse |
|--|--|
| <p>1. Fordel knivholderne omtrent likt på knivlengden som skal slipes. For å gjøre dette, løsne klempaken nederst - flytt holderen - fest den igjen.</p> <p>Advarsel: bruk vernehansker</p>  |  |

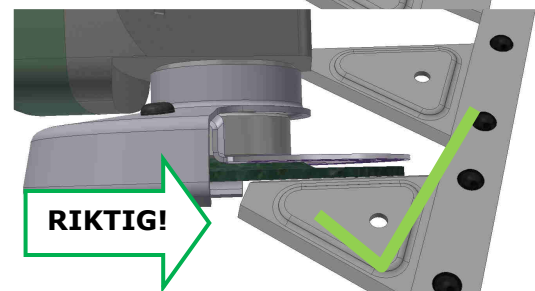
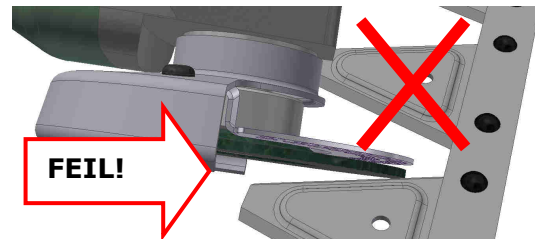
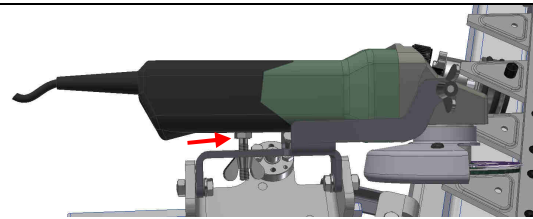
| | |
|--|--|
| <p>2. Knivbladet skal plasseres i midten av knivholderen. Fest deretter kniven med klemspaken.</p> |  |
| <p>3. Prosedyren gjentas på de resterende knivholderne. Resultatet skal se omtrent slik ut.</p> |  |
| <p>4. Klemspakene kan med fordel peke bakover.</p> |  |

3.4. Innstilling

| Beskrivelse | Bildebeskrivelse |
|--|--|
| <p>1. Justering av bladvinkel: Avhengig av type kniv må også bladvinkelen justeres. For å gjøre dette, løsne de to vingemuttene og flytt metallplaten ved hjelp av de to tappene. Veiledende verdier: Fingerbjelker: ca 56° Dobbelkniv "Busatis": ca 40°</p> <p>Du kan lese av den innstilte vinkelen i skalaen som vist på bildet.</p> <p>Du bør kontrollere vinkelinnstillingen ved å skyve sleiden med vinkelsliperen fram og tilbake samtidig som det svarte hjulet holdes stille. Sleiden skal gå parallelt med bladet slik at slipeskiven tar like hardt inne som ute på bladet. Hvis dette ikke er tilfelle må vinkelen justeres på nytt.</p> |  |

2. Justering av angrepsvinkelen:

Slipeskiven bør så godt som mulig ligge parallelt på bladet.
Dette minsker muligheten for varmsliping av kniven fordi det utøves et mindre trykk på bladet pga større kontaktflate.
Denne justeringen kan gjøres med skruen under vinkelsliperen.



3. Innstilling av slipevinkelen.

I likhet med bladvinkelen må også slipevinkelen tilpasses de forskjellige knivtypene.

Denne innstillingen gjøres på de 2 dreibare skivene på hver side av sleiden.

Alle Messerfix slipeapparater er forhåndsinnstilt fra fabrikk.

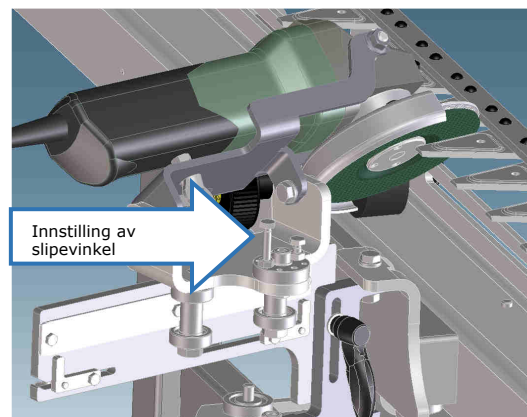
Fininnstilling må derimot påregnes å gjøres av brukeren.

Lang skrue: Fingerbjelker

Kort skrue: Dobbelkniv "Busatis"


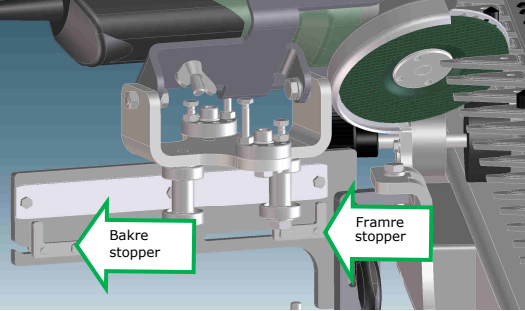
Riktig innstilt slipevinkel.

Slipeskiven tar jevnt på hele skjæret.
Hvis du tidligere har slipt kniven på frihånd uten støtte av Messerfix, kan vinklene variere fra kniv til kniv. I så tilfelle stiller du inn slipevinkelen slik at den passer med flertallet av knivene.



Det er plass til inntil 4 forhåndsinnstilte slipevinkler.



| | |
|--|--|
| <p>Feil justering av slipevinkelen. Slipeskiven berører kun skjæret i ett område. Hvis knivene har blitt slipt ujevnt, er det lurt å slipe alle knivene i samme vinkel.</p> |  |
| <p>4. Innstilling av dybdebegrensning. Riktig innstilling av dybdebegrensningen kan hindre utilsiktet skade på knivstangen.</p> <p>Flytt sleiden med vinkelsliperen fremover til ønsket posisjon.</p> <p>Juster fremre stopper til rett posisjon og gjør fast. Bakre stopper kan fjernes for å kunne ta av vinkelsliperen med sleiden i sin helhet. (f eks ved reingjøring)</p> |  |
| <p>5. Kontroller alle innstillingene ved å foreta en begrenset prøvesliping.</p> | |

4. SLIPEPROSESSEN

- 4.1.
1. Koble vinkelsliperen til stikkkontakten.
 2. Inntil du blir godt kjent med slipeprosessen bør du bruke lav hastighet på vinkelsliperen for å forhindre at knivene blir for varme.
Overoppheting kan endre metallstrukturen, noe som gjør at hardheten til stålet går tapt, som igjen fører til at knivene blir sløve raskere.
Ved sliping bør du passe på at så lite som mulig materiale fjernes og at metallet ikke misfarges.
Generelt bør for stort kontaktrykk på kniven unngås under slipeprosessen.

5. REINGJØRING

Reingjørings-
forskriften

Feil reingjøring eller manglende overholdelse av reingjøringsanvisninger kan føre til skader!



Koble alltid fra strømforsyningen før rengjøring!

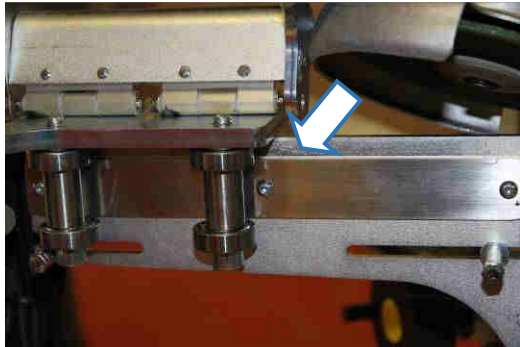
Ved rengjøring kan du bruke en fuktig klut med et mildt vaskemiddel.
Ikke bruk høytrykksvasker eller vannjet.
Vannet kan trenge inn i føringer og lager og forårsake uoprettelig skade på grunn av korrosjon.



5.1. Regelmessig reingjøring

Umiddelbart etter hver bruk, fjernes enkelt slipestøvet fra styreskinnene og bevegelige deler med en tørr klut.

5.2. Grundig rengjøring



Dersom fram- og tilbakebevegelsen til vinkelsliperen blir treg eller rykker, kan dette skyldes smussavleiringer på skinne, sleide og/eller kulelager.
Fjern forsiktig eventuelle avleiringer med en tørr klut.

6. LAGRING

Til tross for bruk av korrosjonsbestandige galvaniserte deler, anbefales lagring i et beskyttet område med en luftfuktighet på mellom 10-60 %.

Hvis Messerfix har vært utsatt for vann tørkes enheten tørr med en tørr klut før du setter den bort.

7. AVHENDING

Messerfix består av en høy andel gjenbrukbare metalleder. For nøyaktig fremgangsmåte anbefaler vi at du kontakter ditt lokale avfallsmottak.